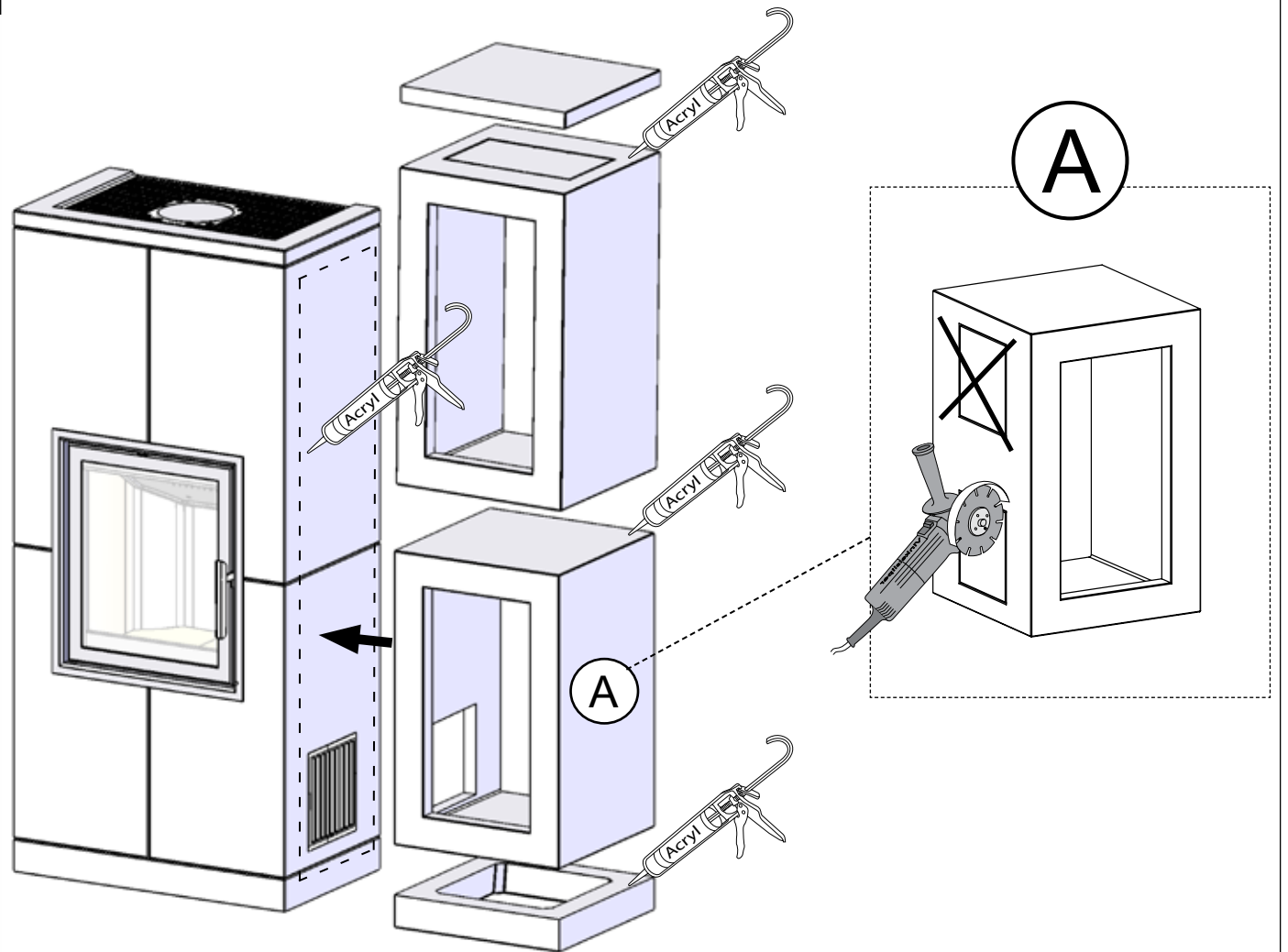
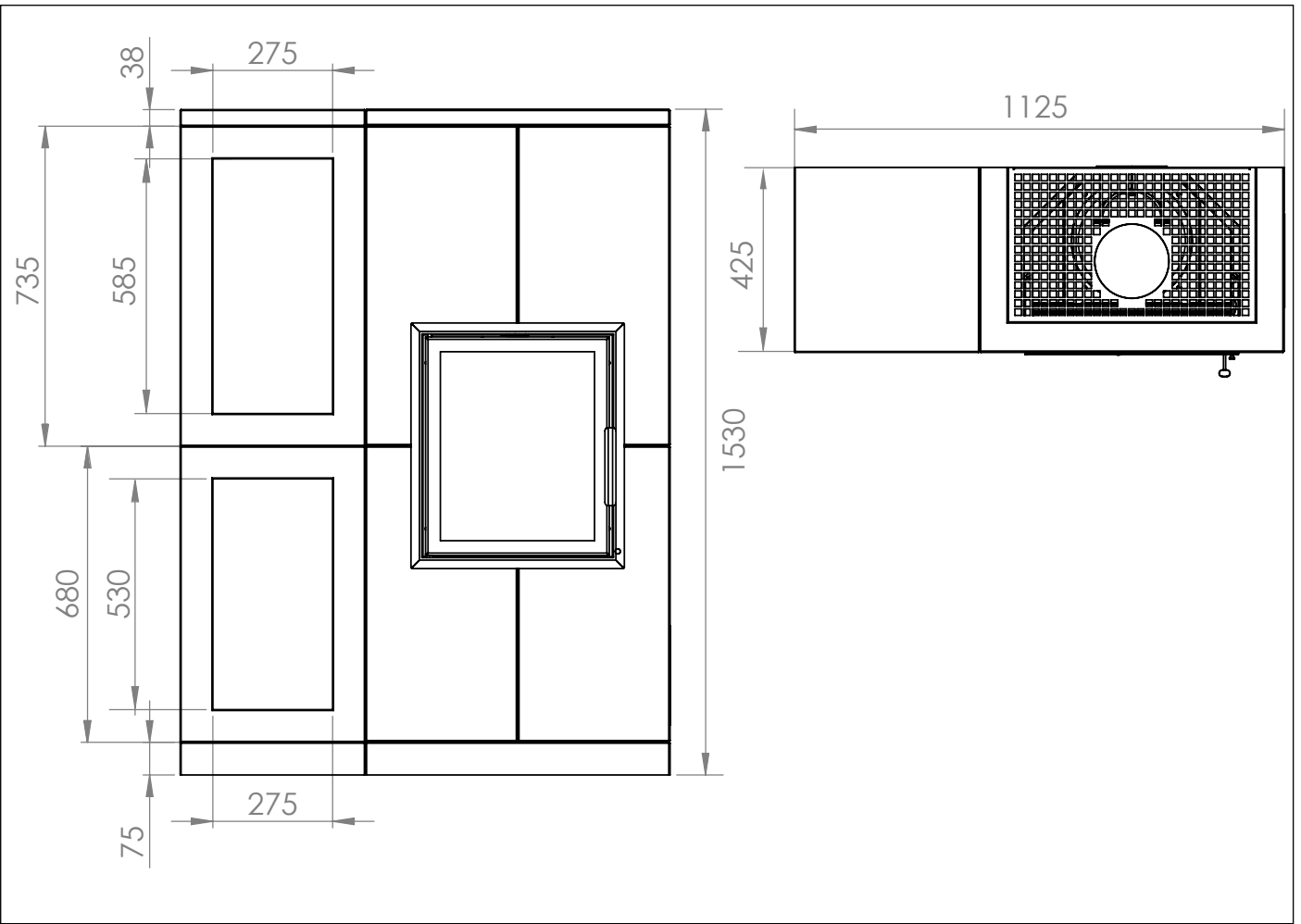
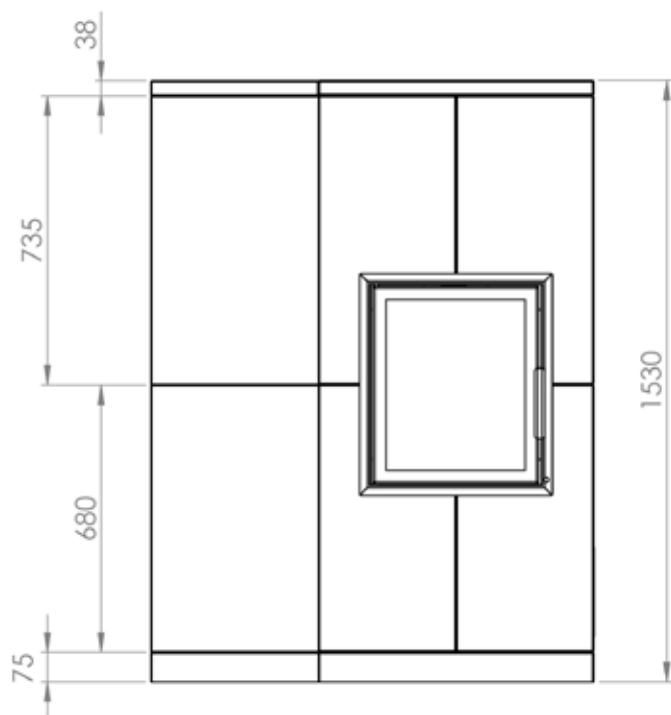
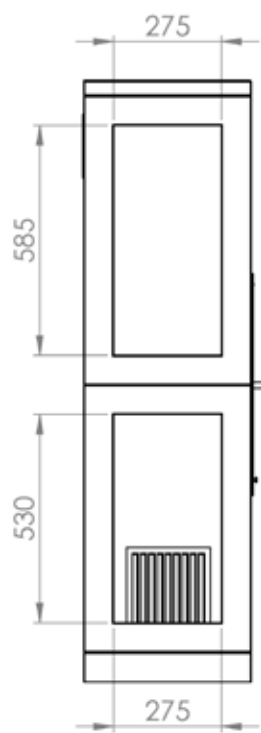
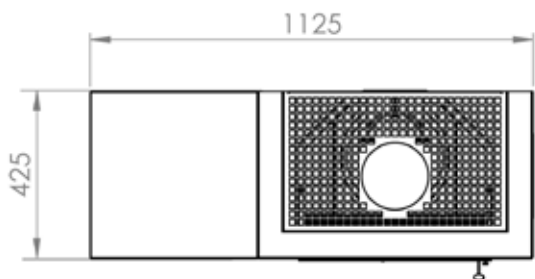
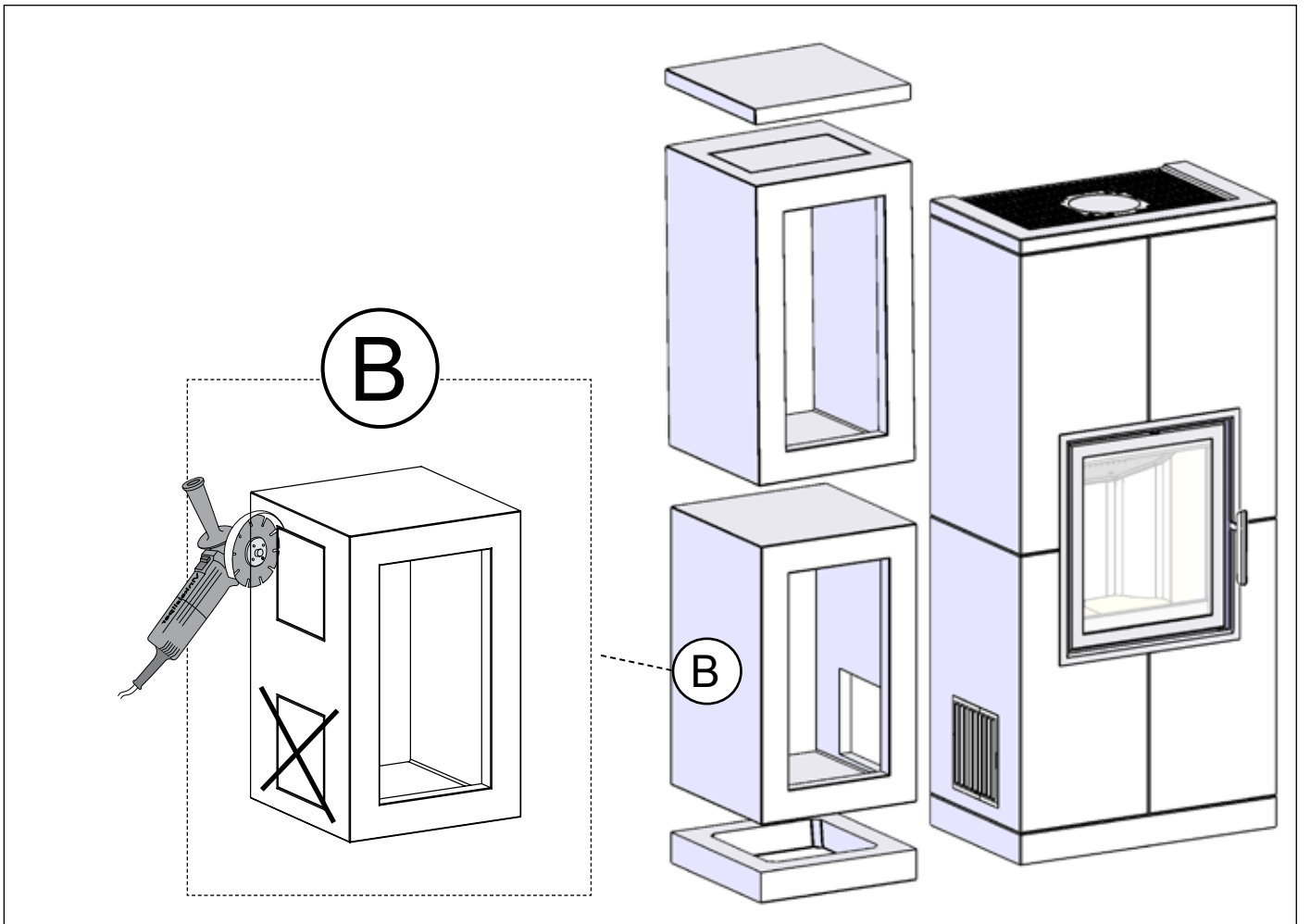


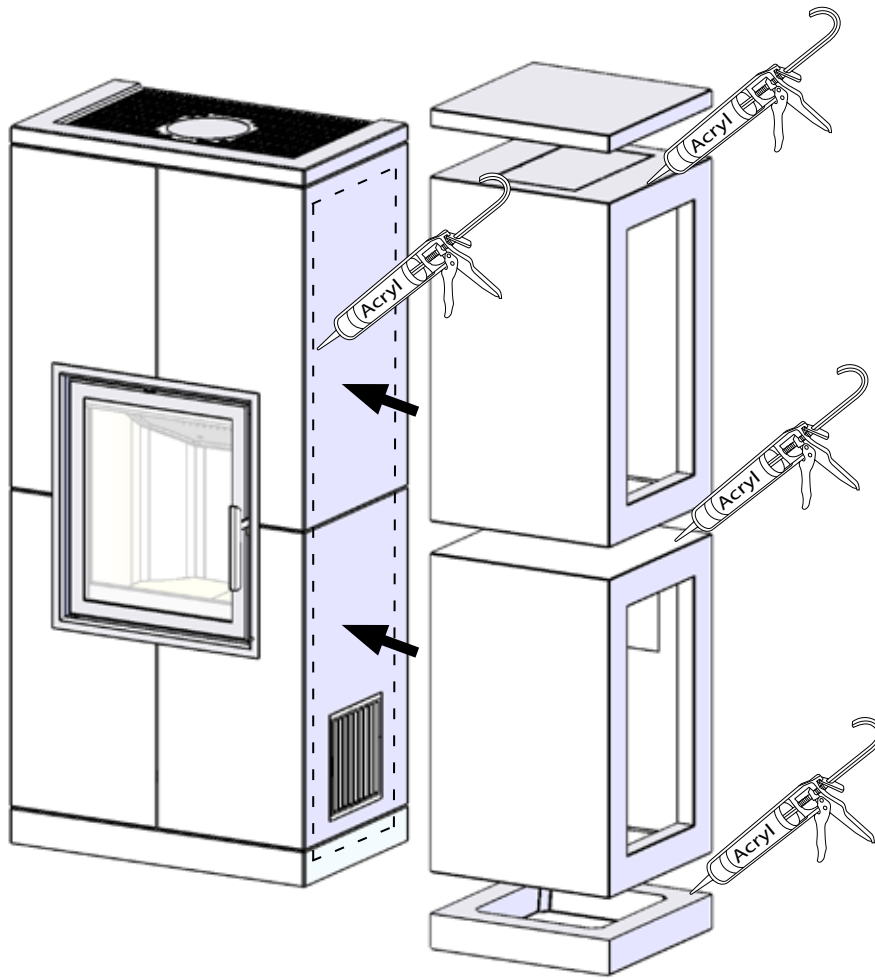
---

## Estoril vertical front/side shelf

---







**Nordpeis**

Nordpeis AS, Gjellebekkstubben 9-11, N-3420 LIERSKOGEN, Norway  
[www.nordpeis.no](http://www.nordpeis.no)