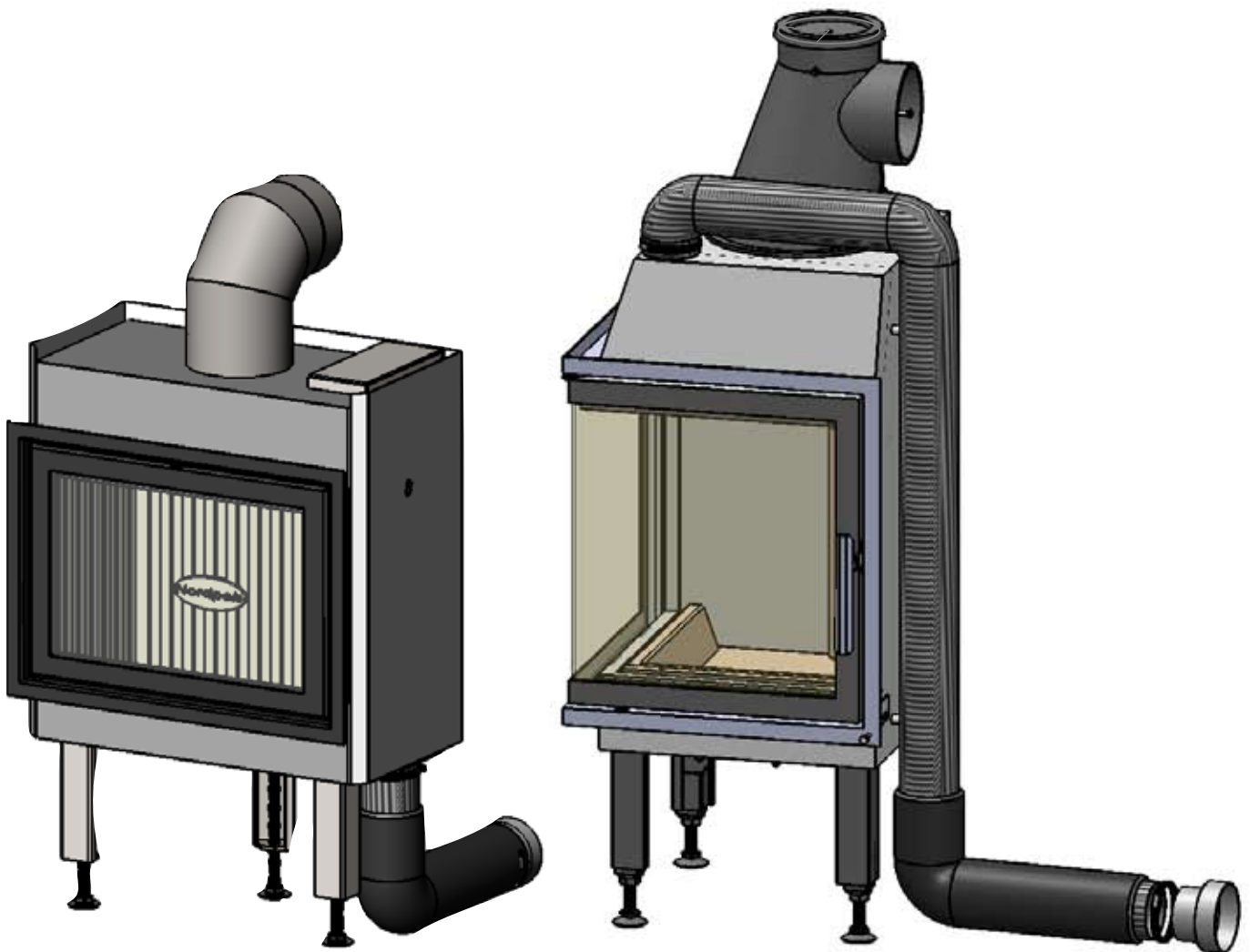
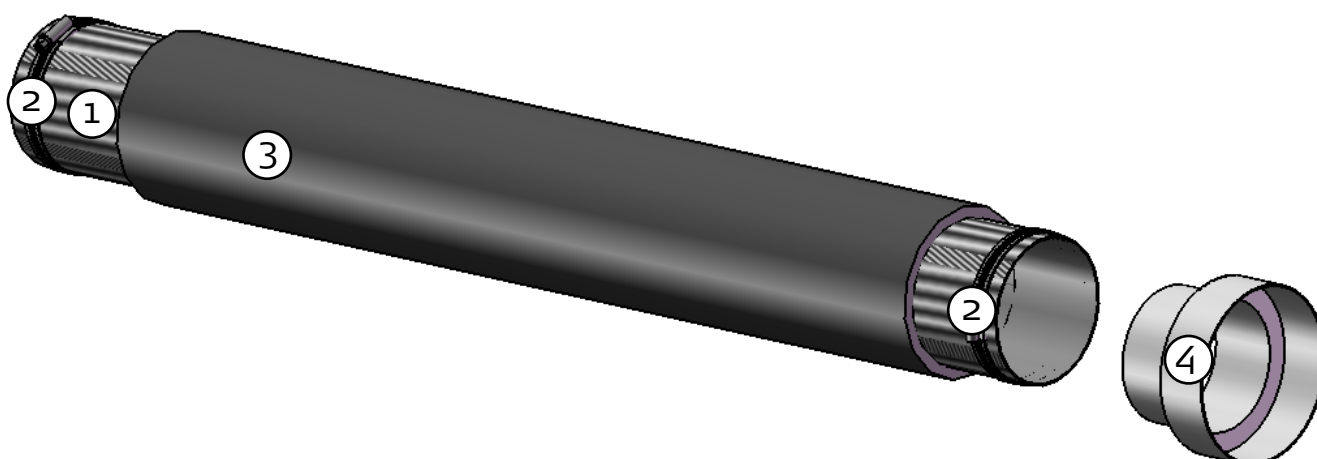


- Ⓝ NO Friskluftsett
- Ⓝ GB Fresh Air Supply Set
- Ⓝ DK Friskluftsæt
- Ⓝ SE Uteluftstillförsel
- Ⓝ FI Paloilmaliitäntä ulkoa
- Ⓝ DE Frischluftset
- Ⓝ FR Dispositifs pour l'apport d'air



N20 / N36V



NO

Friskluftsett for N20 / N36V:

1. Fleksibelt rør Ø80 mm x 1500 mm
2. Slangeklemme 2 stk.
3. Isolasjonsstrømpe
4. Overgangsstuss fra Ø80 mm til Ø100 mm

Fest det fleksible røret (1) til innsatsens friskluftinntak med en slangeklemme (2).

Tilpass og kutt det fleksible røret i riktig lengde og tre isolasjonsstrømpen (3) på. **Avslutt isolasjonsstrømpen 40 mm fra innsatsen. Isolasjonsstrømpen må aldri monteres i kontakt med innsatsen.**

Fest overgangsstussen (4) til det fleksible røret med den andre slangeklemmen.

Friskluftsettet er nå klart for å tilkobles inntak gjennom vegg, gulv eller ventilert pipe.

Nordpeis påtar seg ikke ansvar for eventuelle kondensproblemer ved bruk av frisklufttilførsel. Fremføring av luftekanal til ildsted skal utføres av kompetent personell. Nordpeis anbefaler alltid montering av friskluftspjell ved yttervegg. Steng ovnens luftventiler når den ikke er i bruk.

EN

Fresh Air Supply Set for N-20 / N-36V:

1. Flexible tube Ø80 mm x 1500 mm
2. Hose clamp 2 pcs
3. Insulation sleeve
4. Tube adaptor from Ø80 mm to Ø100 mm

Attach the flexible tube (1) to the fresh air intake of the insert with a hose clamp (2).

Adjust and cut the flexible tube in appropriate length and pull on the insulation sleeve (3). **The insulation sleeve must keep a minimum distance of 40 mm from the insert. The insulation sleeve must never touch the insert.**

Attach the tube adaptor (4) to the flexible tube with the second hose clamp.

The fresh air supply is now ready to be connected to the intake through the wall, floor or ventilated chimney.

Nordpeis assumes no responsibility for any condensation problems with the use of the fresh air supply set. The connection of the air channel to the insert must be carried out by a professional. Nordpeis always recommend installing a fresh air damper into the outside wall. Close the air vents of the inserts when it is not in use.

DK

Friskluftsæt for N20 / N36V

1. Flexibelt rør Ø80 mm x 1500 mm
2. Slangeklemme 2 stk.
3. Isolationsstrømpe
4. Overgangsstuds fra Ø80 mm til Ø100 mm

Fastgør det fleksible rør (1) til indsatsens friskluftindtag med en slangeklemme (2).

Tilpas og skær det fleksible rør i rigtig længde og træk isolationsstrømpen (3) på. **Afslut isolationsstrømpen 40 mm fra indsatsen. Isolationsstrømpen må aldrig monteres i kontakt med indsatsen.**

Fastgør overgangsstuds (4) til det fleksible rør med den anden slangeklemme.

Friskluftsættet er nu klar til at tilkobles gennem væg, gulv eller ventileret skorsten.

Nordpeis påtager sig ikke ansvar for eventuelle kondensproblemer ved brug af frisklufttilførsel. Fremføring af luftkanal til ildstedet skal udføres af kompetent installatør. Nordpeis anbefaler altid montering af friskluftspjæld ved ydervæg. Luk ildstedets luftventiler når den ikke er i brug.

FI

Paloilmaliitäntä ulkoa, tulipesät N20 / N36:

1. Taipuisa putki Ø80 mm x 1500 mm
2. Putken kiinnittimet 2 kpl
3. Putken eriste
4. Putkiadapteri Ø80 mm /Ø100 mm

Kiinnitä taipuisa putki (1) tulipesän paloilmaliitäntään putken kiinnittimellä (2).

Asenna putki paikoilleen ja katkaise se oikean mittaiseksi. Liitä putkeen eriste (3). Eristeen minimietäisyys tulipesään on 40 mm. Eristekaulus ei koskaan saa koskettaa tulipesää.

Liitä putkiadapteri (4) taipuisaan putkeen putken kiinnittimellä.

Paloilmaputki on nyt valmis liitettäväksi seinän tai lattianläpi tulevaan paloilmaliitäntään.

Nordpeis ei vastaa minkäänlaisista kondensio-ongelmista paloilmaliitäntäsarjan suhteen.

Paloilmaliitännän asennus on suoritettava ammattilaisen toimesta. Nordpeis suosittelee aina että korvausilmalle tehdään venttiili rakennuksen seinään takan läheisyyteen. Sulje takan sytytys- ja säätöventtiilit kun takkaa ei käytetä

SE

Uteluftstillförsel för N20 / N36V:

1. Flexibelt rör Ø80 mm x 1500 mm
2. Slangklämma 2 st.
3. Isolationsstrumpa
4. Övergångs stös Ø80 mm till Ø100 mm

Fäst det flexibla röret (1) till insatsens utelufts intag med en slangklämma (2).

Anpassa och skär det flexibla röret i rätt längd och trä på isolationsstrumpan (3). **Avsluta isolationsstrumpan 40 mm från insatsen. Isolationsstrumpan får aldrig vara i kontakt med insatsen.**

Fäst övergångs stosen (4) till det flexibla röret med den andra slangklämman.

Settet för uteluftstillförsel är nu färdigt för att kopplas till intag genom vägg, gulv eller ventilerad skorsten.

Nordpeis tar inget ansvar för eventuella kondens problem vid användning av uteluftstillförsel. Utförande av luftkanalen till insatsen skall utföras av kompetent personal. Nordpeis rekommenderar alltid montering av friskluftspjäll vid yttervägg. Stäng spisens luftventiler när den inte används.

DE

Frischlufset für N-20 & N-36V

1. Flexirohr Ø80 mm x 1500mm
2. Schlauchklemme / 2 stk
3. Isoliermantel
4. Übergangsstutzen Ø80 mm bis Ø100 mm

Befestigen Sie das Flexirohr (1) mit einer Schlauchklemme (2) an den Frischlufteingang des Heizeinsatzes.

Passen Sie das Flexirohr an, schneiden Sie es auf die gewünschte Länge zu und montieren Sie den Isoliermantel (3). **Der Isoliermantel muss einen Mindestabstand 40mm vom Heizeinsatz haben. Der Isoliermantel darf keinen Kontakt mit dem Heizeinsatz haben.**

Befestigen Sie nun den Übergangsstutzen (4) mit der anderen Schlauchklemme an das Flexirohr.

Das Zuluftkit ist nun für einen Anschluß an Wand-, Boden- oder Schornstein mit Frischluftzufuhr bereit.

Nordpeis übernimmt keine Verantwortung für eventuelle Kondensbildung bei Verwendung eines Zuluftkits. Der Anschluß eines Luftkanals an die Feuerstätte muss von autorisiertem Personal durchgeführt werden. Bei Anschluß an die Aussenwand empfiehlt Nordpeis immer die Montage einer Ofenklappe. Schliessen Sie die Luftventile Ihres Gerätes immer, wenn dieses nicht in Gebrauch ist.

FR

Dispositifs pour l'apport d'air N-20 / N-36V:

1. Tuyau flexible Ø80 mm x 1500 mm
2. Collier de serrage, 2 pièces.
3. Gaine isolante
4. Adaptateur pour tuyau de Ø80 mm à Ø100 mm

Fixer le tuyau flexible (1) à la rentrée d'air avec un collier de serrage (2).

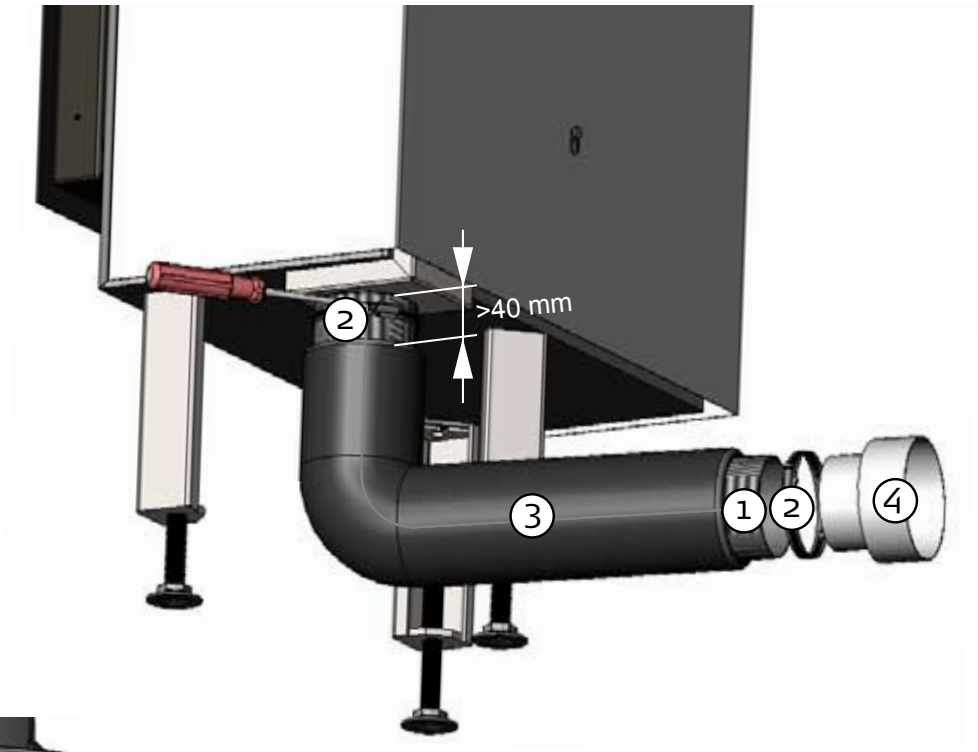
Ajuster et coupez le tuyau flexible dans la longueur appropriée et attachez ensuite la gaine isolante (3). **La gaine isolante doit garder une distance minimale de 40 mm de l'insert. La gaine isolante ne doit jamais toucher l'insert.**

Fixer de l'adaptateur pour tuyau (4) au tuyau flexible avec le second collier de serrage.

Le dispositif pour l'apport d'air est maintenant prêt à être raccordé à la rentrée à travers traversée de mur, le de plancher ou la cheminée ventilée.

Nordpeis n'assume aucune responsabilité de n'importe quels problèmes de condensation pour l'utilisation possible avec la pose du Dispositif pour l'apport d'apport d'air direct. Le raccordement du conduit d'air à l'insert doit être effectuée par un professionnel. Nordpeis toujours recommandé recommande d'installer un registre d'air frais dans le mur extérieur. Fermez les commandes d'apport d'air du de l'insert, lorsqu'il n'est pas utilisé.

N20:



N36V:

