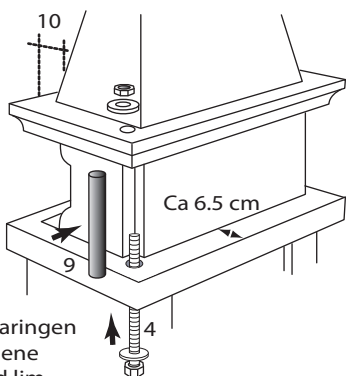


Riviera 66000

Fig. 1

For å unngå at peisen tipper må hyllen forankres

Før gruens bunnplate (5) legges på plass må du tre gjenge - stangen med skive og mutter (4) opp igjennom hullet i betongen. Hylsen (9) tres utenpå gjenge - stangen før du legger hyllen (10) på plass. Gjenge - stangen festes med skive og mutter i utsparingen i betongen. Utsparingene oppå hyllen fylles med lim.



Vekt av omramming : 335 kg
 Høyde 263 Bredde100 Dybde65
 Type lim : Cementbasert fliselim
 Maling : Hey'di cement maling
 Obs.
 Betongelementer som står ute utsettes for ekstreme spenninger. Dette vil resultere i at du sannsynligvis får lett synlige krympsprekker. Sprekkene er kun kosmetiske da betongen er armert med fiber. Spenningene vil avta over tid og sprekkene kan dekkes med cementmaling

Peisen bør stå på frostfritt fundament.

Fukt gjerne elementene med en svamp for bedre heft til limet. Cementlimet blandes til en konsistens lik bløtt smør og alle elementene limes mot hverandre. De ildfaste stenene på bakplaten bør også limes. Stenene i bunnen kan med fordel ligge løst slik at regnvann renner ut i gjennom hullet i bunnen av gruen.

1. Plasser sokkel elementene (1-2)
2. Hylleplaten (3) limes på anleggene innvendig i sokklene (1-2)
3. Før du legger på plass bunnen i gruen (5) må du tre gjengestangen (4) påskrudd skive og mutter opp gjennom hullet i betongen. Årsaken er at du ikke kan nå denne mutteren etter at bunnen er lagt på plass.
4. 2" ildfast sten (6) legges som bunn i gruen, som vist på tegningen.
5. Vangene (7-8) monteres slik at hylsen (9) som tres utenpå gjengestangen (4) blir plassert i hjørnet mellom vangene. Fig. 1
6. Hyllen (10) limes på plass og sikres med skive og mutter. Fig. 1
7. Nå limes stenene (11) på plass med de smale stenene i hjørnet.
8. Peishetten (12) monteres .
9. Pipedelen (13) monteres .
Bunnen av denne er smalere enn toppen av hetten. Spranget her skal ikke sparkles ut.
10. Pipehattens to deler (14-15) monteres.

