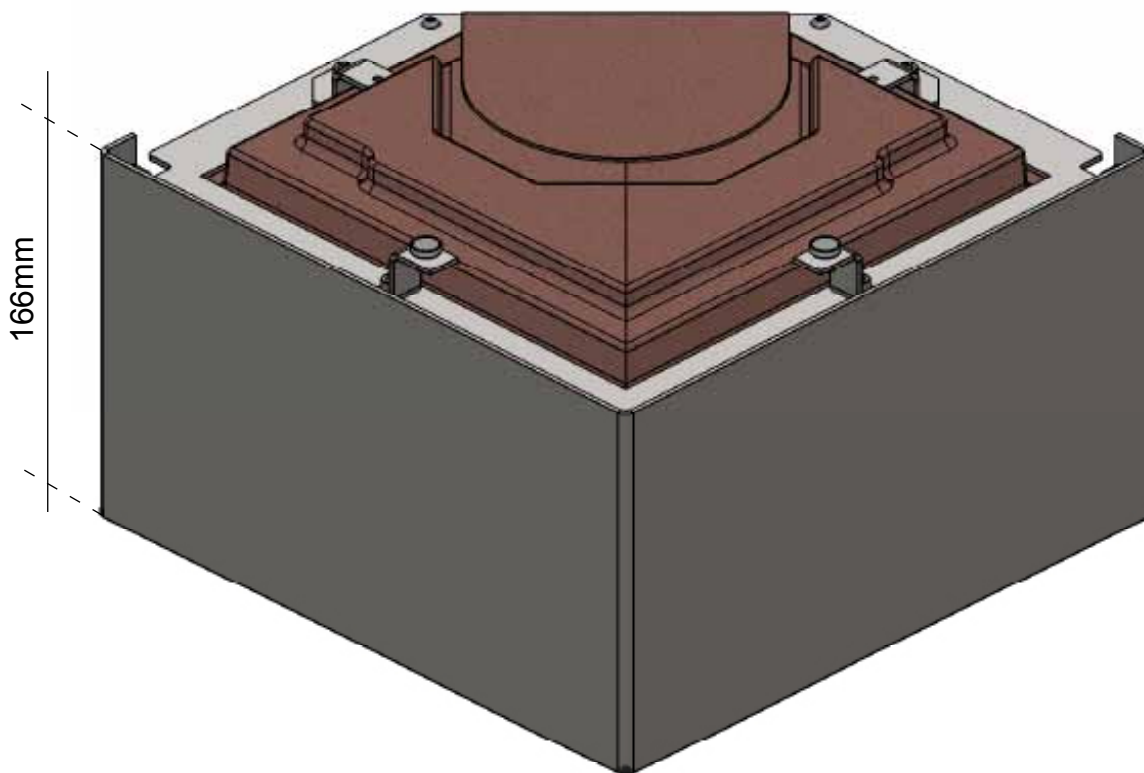


Quadro High top w/Olivin

- Ⓝ NO Monteringsanvisning
- Ⓞ GB User manual
- Ⓟ DK Brugervejledning
- Ⓠ SE Installationsanvisning
- Ⓡ FR Manuel d'installation
- Ⓢ DE Montageanleitung
- Ⓣ FI Käyttöohje



NO

1. Løsne og fjern settskruer og muttere med en 3mm umbrako og en 10mm fastnøkkel FIG 1
2. Skru løs magnetene og legg disse til side sammen med muttere og settskruer. FIG 2
3. Løsne skruene som holder vinkelbraketten fast og vri så vinkelbraketten ut som vist i figuren. Når vinkelbrakettene står i korrekt posisjon skal de skrues fast igjen. Bruk en 5mm umbrako.
4. Sett den høye toppen på ovnen. Bruk settskruene i FIG 4.2A for å justere høyden på toppen. Når høyden er justert festes toppen til ovnen med 4 skruer FIG 4.2B.
5. Stable på plass olivinstenene FIG 5. Skru topprammen fast i festebrakettene med fem skruer. Plasser magnetene og settskruene på plass se FIG 6. Juster ønsket høyde på topp-platen. Avslutt med å sette topp platen på.

GB

1. Loosen and remove the hexagon socket set screws and bolts with a 3 mm Allen key and a 10 mm wrench (FIG 1).
2. Unscrew the magnets and put these together with the socket set screws and the bolts (FIG 2).
3. Loosen the screws that hold the angle brackets in place and turn the brackets outwards as shown in the illustration. When the brackets are in the correct position they must be fastened again. Use a 5 mm Allen key.
4. Place the high top on the stove. Use the socket set screws in FIG 4.2(A) in order to adjust the height of the top. Once the height has been adjusted, the top is fastened to the stove with 4 screws FIG 4.2(B).
5. Stack in place the olivine stones (FIG 5). Screw the top frame on to the angle brackets with five screws. Place the magnets and the socket set screws in place (FIG 6). Adjust the height of the top plate. Finish by placing the top plate

FR

1. Desserrer et enlever les deux tiges filetées à six pans creux et les boulons situés à l'arrière avec une clé Allen de 3 mm et une clé de 10 mm (FIG 1).
2. Dévisser les deux aimants situés à l'arrière et les mettre de côté avec les tiges filetées et les boulons enlevés précédemment (figure 2).
3. Desserrer les vis qui tiennent les équerres en place et tourner les crochets vers l'extérieur comme le montre l'illustration (FIG 3). Quand les crochets sont dans la position souhaitée, les serrer à nouveau. Utiliser la clé Allen de 5 mm.
4. Placer l'élément de surélévation sur le poêle (FIG 4.1). Utiliser les tiges filetées FIG 4.2(A) afin d'ajuster la hauteur du couvercle. Une fois la hauteur ajustée, fixer définitivement l'élément de surélévation avec les 4 vis FIG 4.2(B).
5. Mettre en place les pierres en olivine (FIG 5). Visser le cadre supérieur à l'aide des cinq vis. Ensuite placer les deux aimants et les deux tiges filetées (FIG 6). Régler la hauteur de la plaque supérieure à l'aide des tiges filetées. Terminer en plaçant le couvercle supérieur.

SE

1. Lossa och avlägsna stoppskruvarna och muttrarna med en 3 mm umbraco nyckel och en 10 mm skiftnyckel FIG 1.
2. Skruva av magneterna och lägg dem åt sidan tillsammans med muttrarna och stoppskruvarna FIG 2
3. Lossa skruvarna som håller fast vinkelbeslagen och vrid sen vinkelbeslagen som visas i figuren. När vinkelbeslagen är i rätt läge, skall de skrivas fast igen. Använd en 5 mm umbraco nyckel.
4. Placera den höga toppen på kaminen. Använd stoppskruvarna, Fig 4.2 (a) för att justera höjden på toppen. När höjden har justerats så fästs toppen på kaminen med 4 skruvar FIG 4.2(b).
5. Stapla på plats olivin stenarna FIG 5. Skruva fast toppramen i vinkelbeslagen med fem skruvar. Placera magneterna och stoppskruvarna på plats, se FIG 6. Justera höjden på topplattan. Avsluta genom att placera topplattan.

DE

1. Lösen Sie und entfernen Sie die Gewindestifte mit Innensechskant und die Muttern mittels eines 3 mm Sechskantschlüssels und eines 10 mm Schrauben schlüssels. FIG 1
2. Schrauben Sie die Magnete ab und legen Sie diese gemeinsam mit den Gewindestiften und den Muttern zur Seite. FIG 2
3. Lösen Sie die Schrauben der Fixierklammer wie in FIG 3 und drehen Sie diese heraus. Wenn sich die Fixierklammer in ihrer korrekten Position befindet, befestigen Sie sie wieder. Verwenden Sie einen 5 mm Sechskantschlüssel.
4. Setzen Sie die hohe Haube auf den Ofen. Verwenden Sie die Gewindestifte mit Innensechskant FIG 4.2(A) um die Höhe der Haube zu justieren. Nachdem Sie die Höhe ausgeglichen haben, montieren Sie die Haube mit 4 Schrauben FIG 4.2(B) an den Ofen.
5. Stapeln Sie die Olivinsteine wie in FIG 5. Montieren Sie den Abschlussrahmen mit 5 Schrauben an die Fixierklammern. Montieren Sie die Magnete und Gewindestifte, FIG 6. Justieren Sie die gewünschte Höhe der Abdeckplatte. Legen Sie die Abdeckplatte auf.

FI

1. Löysennä ja poista kiinnitysruuvit ja mutterit 3 mm:n kuusiokoloavaimella ja 10 mm:n jakoavaimella, ks. KUVA 1.
2. Poista magneetit ja aseta ne sivuun yhdessä muttereiden ja kiinnitysruuvien kanssa, ks. KUVA 2.
3. Löysennä ruuvit, jotka pitävät kiinni kulmavahvikkeita, ja käännä sen jälkeen kulmavahvikkeet kuvassa näkyvällä tavalla. Kun kulmavahvikkeet ovat oikeassa asennossa, ne ruuvataan uudelleen kiinni. Käytä 5 mm:n kuusiokoloavainta.
4. Sijoita korkea yläosa takan päälle. Säädä yläosan korkeus kiinnitysruuveilla, ks. kuva 4.2 (a). Kun korkeus on säädetty, yläosa kiinnitetään takkaan 4 ruuvilla, ks. KUVA 4.2 (b).
5. Lado paikalleen oliiviniikivet, ks. KUVA 5. Kiinnitä yläkehys kulmavahvistimiin 5 ruuvilla. Aseta magneetit ja kiinnitysruuvit paikalleen, ks. KUVA 6. Säädä ylälevyn korkeus. Aseta lopuksi ylälevy paikalleen.

FIG 1

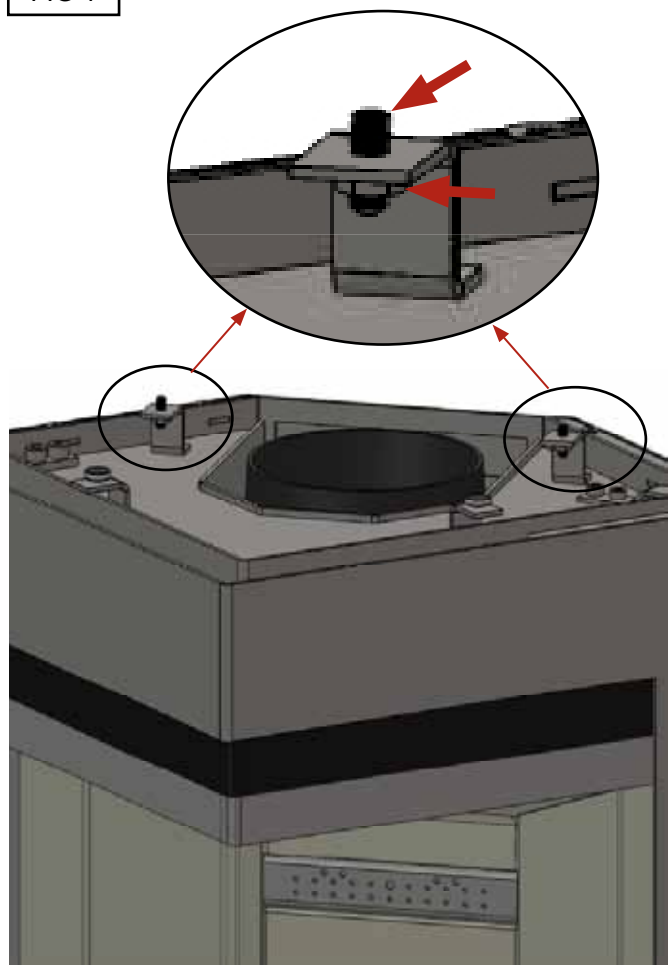


FIG 2

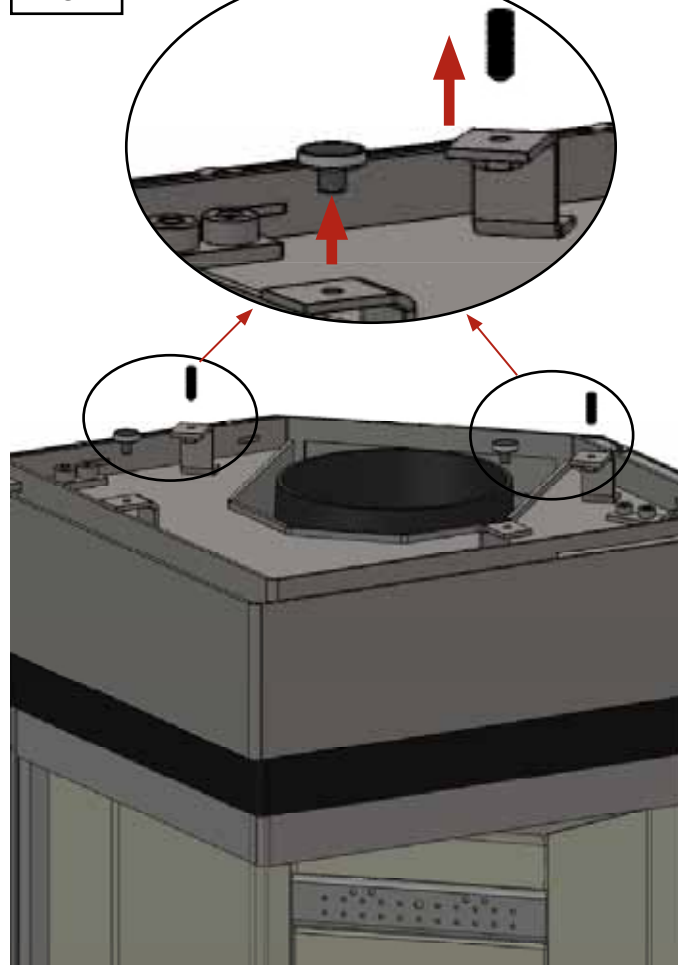


FIG 3

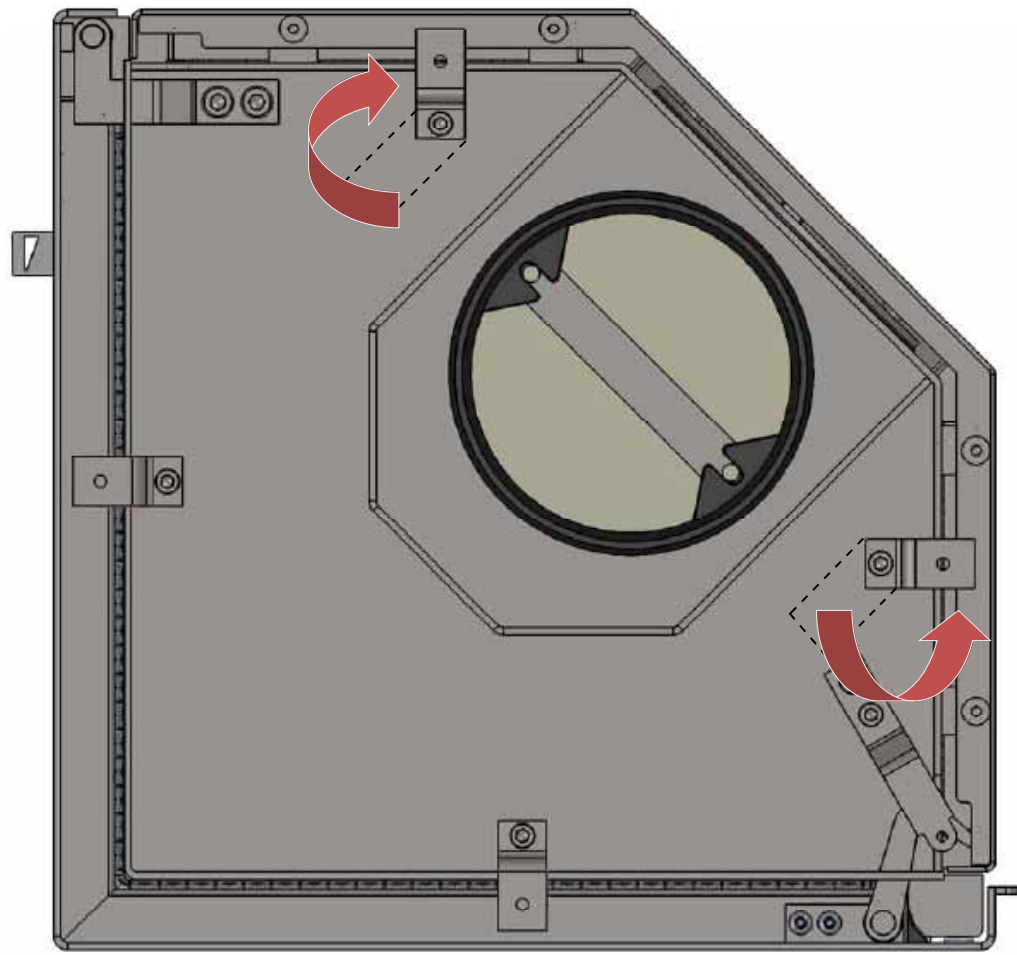


FIG 4.1

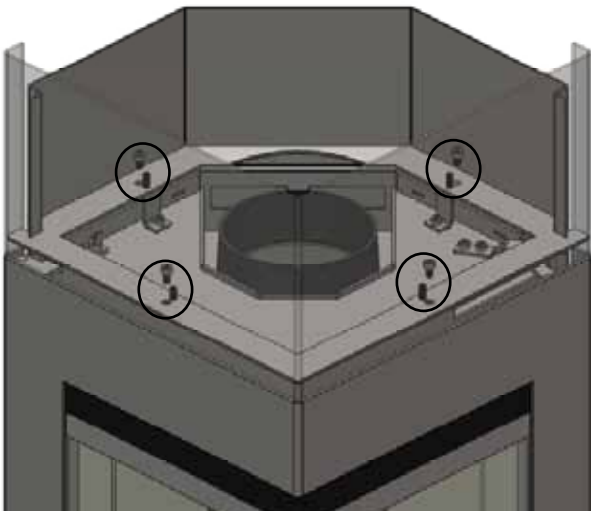


FIG 4.2

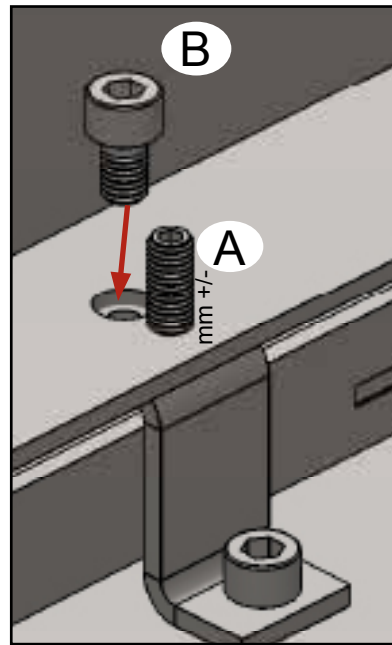


FIG 5

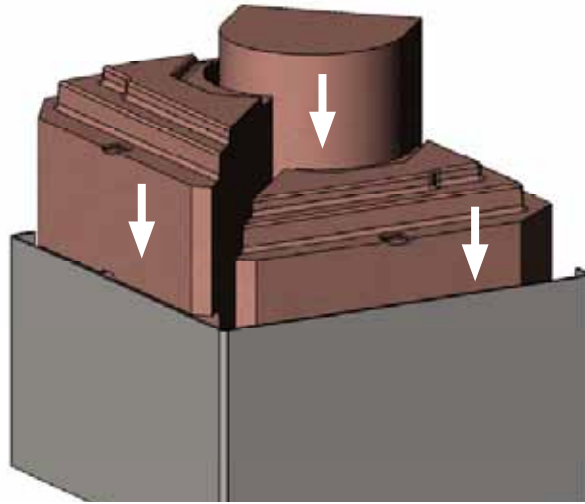


FIG 6

