

NYHETER

AUGUST 2005



Manhattan lav med ruvina
marmor i ilegg og golvplate.
Peisinsats N-36 V i sølv lakk



Manhattan høy med hvit estremo
marmor i ilegg og gulvplate.
Peisinnsats N-36 V gull



MANHATTAN lav/høy

Rettveggspeis som kan vendes mot høyre eller venstre, eller plasseres i et hjørne.

FAKTA

Manhattan lav/høy

Høyde	150/238 cm
Radius	80x80 cm
Brannmurmål	Se side 15
Vekt eks innsats	186/310 kg
Tilpasset innsats	N-36V

Peisen leveres standard med ruvinamarmor ileggsplate. Tilleggsutstyr: gulvplate



Finse med trehyll og høy peiskappe. Ileggsplate og golvplate i «klebergrå» marmor samt sidepanel i stablesteinsmønster. Peisinnsats NI-25 bifold



Sidepanel stablesteinsmønster



Finse uten sidepanel

FINSE m/trehylle lav/høy


FAKTA

Høyde	191/238 cm (240 med hyllemarmor)
Dybde	74,5 cm
Bredde	143 cm
Brannmurmål	Se side 15
Vekt eks innsats	394/462 kg
Tilpasset innsats	NI-25

FINSE lav/høy

Peisen leveres standard med «klebergrå» marmor ileggsplate.
Tilleggsutstyr: gulvmarmor, hyllemarmor og marmor sidepanel
til innfelling i sidevangene.





Finse med lav peiskappe og hvit
estremoze marmor på illegg og peishylle.
Peisinnsetts NI-25 bifold.

FINSE lav/høy

FAKTA

Høyde 191/238 cm (240 med hyllemarmor)

Dybde 74,5 cm

Bredde 143 cm

Brannmurmål Se side 15

Vekt eks innsats 394/462 kg

Tilpasset innsats NI-25

FINSE lav/høy

Peisen leveres standard med ruvina (gråsort) illeggsplate.
Tilleggsutstyr: gulvmarmor, hyllemarmor og marmor
sidepanel til innfelling i sidevangene.



- uten hyllemarmor

STRYN

<i>FAKTA</i>	<i>STRYN</i>
Høyde	169 cm
Dybde	71 cm
Bredde	110 cm
Brannmurmål	Se side 15
Vekt eks innsats	255 kg
Tilpasset innsats	NI-25

Peisen leveres standard med ruvina marmor ileggsplate.
Tilleggsutstyr: gulv og hyllemarmor



Stryn med ilegg og hylle i ruvina marmor.
Peisinnsats NI-25 bifold.



Ellen kleber med høy peiskappe,
klebersteins ilegg, sidevanger
og hylle. Peisinnatts NI-25
panorama

ELLEN kleber lav/høy

FAKTA	lav/høy
Høyde	178/238 cm
Radius	90 cm
Brannmurmål	Se side 15
Vekt eks innsats	328/415 kg
Tilpasset innsats	NI-25

Tilleggsutstyr: gulvplate i «klebergrå» marmor

FIRENZE

rettvegg og hjørne

FAKTA	Hjørne/Rettvegg
Høyde	190 cm
Radius	78 cm/-
Dybde	-/58 cm
Bredde	-/77 cm
Brannmurmål	Se side 15
Vekt eks innsats	140/190 kg
Tilpasset innsats	NI-22

Peisen leveres standard med ruvina marmor ileggsplate.
Tilleggsutstyr: golvplate



Firenze rettvegg med ruvina marmor ilegg og golvplate.
Peisinsats NI-22 bifold

VERONA

rettvegg og hjørne

FAKTA

Hjørne/Rettvegg

Høyde 190 cm

Radius 78 cm/-

Dybde -/58 cm

Bredde -/77 cm

Brannmurmål Se side 15

Vekt eks innsats 130/175 kg

Tilpasset innsats NI-22

Peisen leveres standard med ruvina marmor ileggplate.
Tilleggsutstyr: gulvplate



Verona rettvegg med ruvina
marmor ilegg og gulvplate
Peisinnsats NI-22 panorama

NI-22

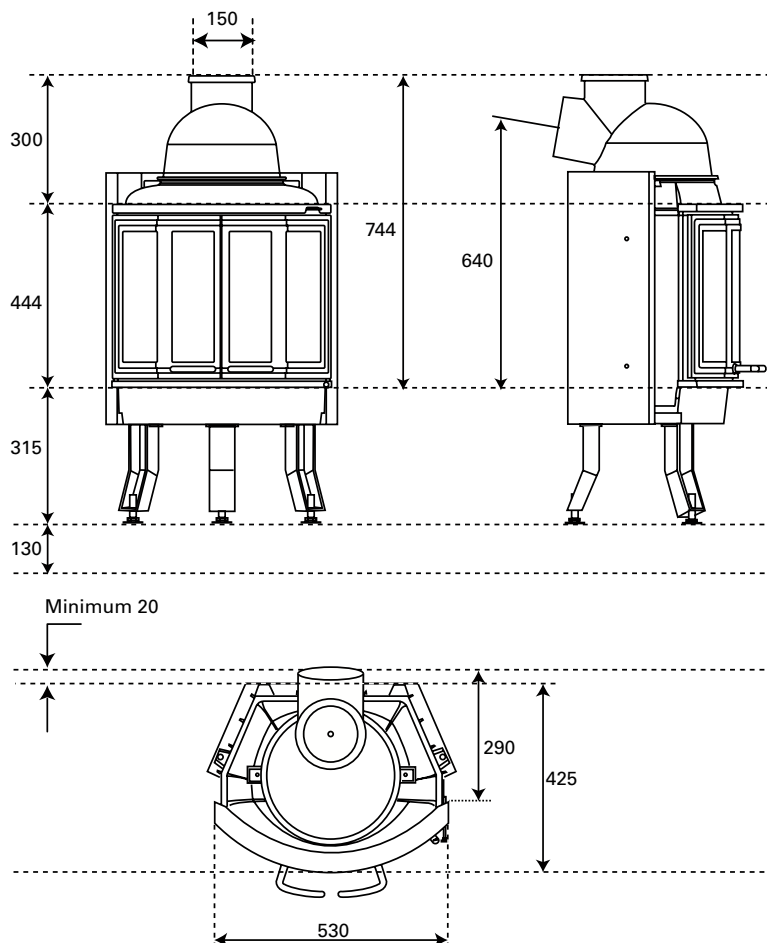
FAKTA

NI-22

Materiale:	Støpejern
Overflatebehandling dør/dørramme:	Antrasitt lakk
Type brensel:	Ved (40 cm)
Effekt:	2-11 kW
Trekksystem:	Topptrekk og opptenningsventil
Forbrenningssystem:	Sekundærforbrenning (Rentbrennende)
Oppvarmingsareal:	Inntil 120m ²
Røykuttak:	Topp-, bak- og sideuttak
Røykrør:	Ø 150 mm
Mulighet for stålpipe:	Ja
Vekt:	100 kg
Tilleggsutstyr:	Gnistfanger, Askebøtte



NI-22 bifold



NI-22 panorama

NI-25

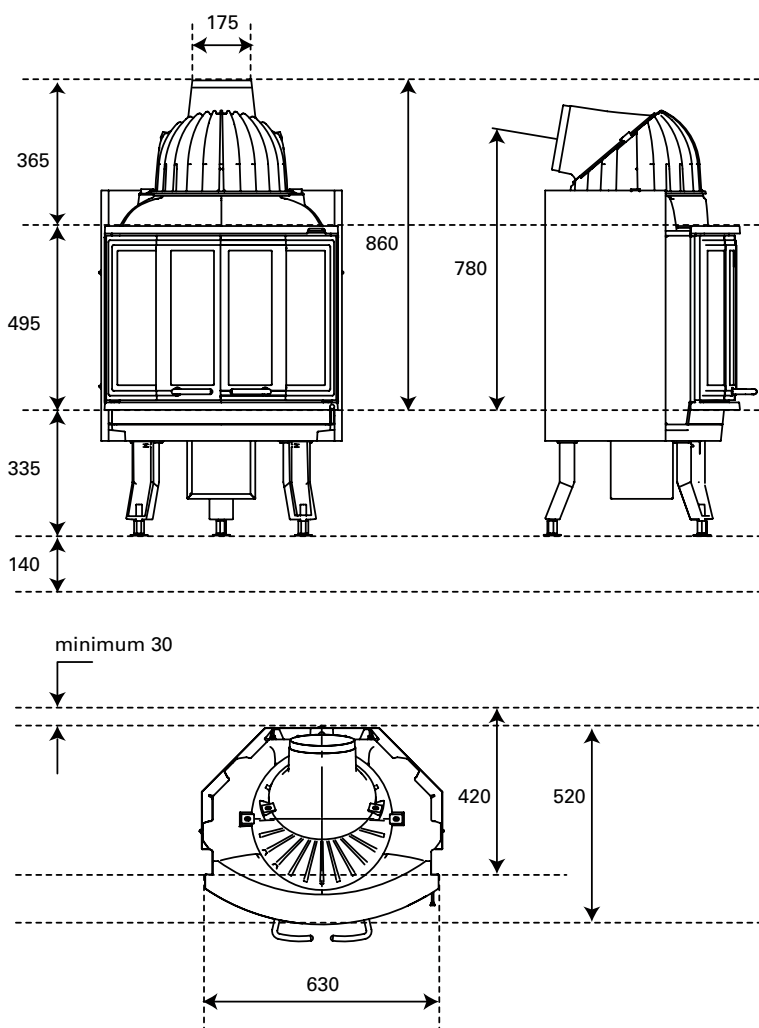
FAKTA

Materiale:..... Støpejern
Overflatebehandling dør/dørramme:..... Antrasitt lakk
Type brensel:..... Ved (45 cm)
Effekt:..... 3-14 kW
Trekksystem:..... Topptrekk og opptenningsventil
Forbrenningssystem:..... Sekundærforbrenning (Rentbrennende)
Oppvarmingsareal:..... Inntil 175m²
Røykuttak:..... Topp-, bak- og sideuttak
Røykrør:..... Ø 175 mm
Mulighet for stålpipe:..... Ja
Vekt:..... 127 kg
Tilleggsutstyr:..... Gnistfanger, Askebøtte

NI-25



NI-25 bifold



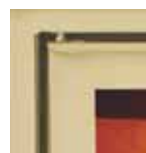
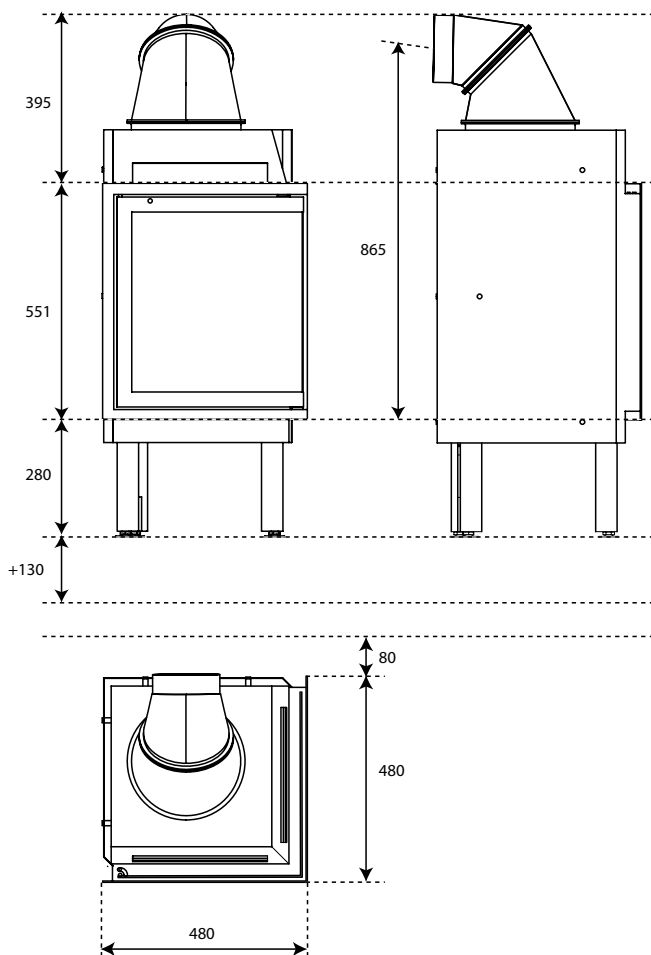
NI-25 panorama

N-36 vinkel

FAKTA

N-36 vinkel

Materiale: Stål
 Overflatebehandling dør/dørramme: Sort lakk, antrasitt lakk,
 sølv lakk, crome, crome matt, gull og gull matt
 Type brensel: Ved (35 cm)
 Effekt: 2-10 kW
 Trekkssystem: Topptrekk og opptenningsventil
 Forbrenningssystem: Sekundærforbrenning (Rentbrennende)
 Oppvarmingsareal: Inntil 120m²
 Røykuttak: Topp-, bak- og sideuttak
 Røykrør: Ø 150 mm
 Mulighet for stålpipe: Ja
 Vekt: 90 kg



«Gull»



«Gull matt»



«Crome»



«Crome matt»



«Sort lakk»



«Antrasitt lakk»

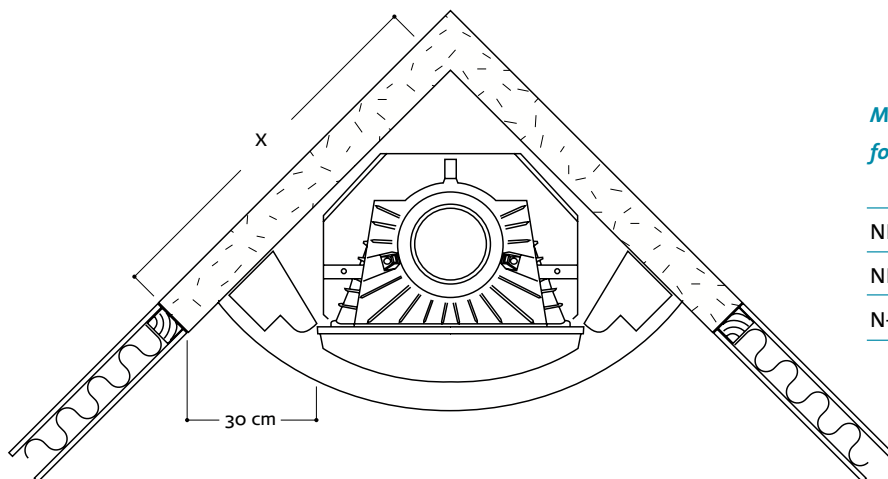


«Sølv lakk»

MINIMUMSBREDDDE PÅ BRANNMUR

Brannmurens lengde avhenger av om den er plassert i eller utenpå brennbar vegg

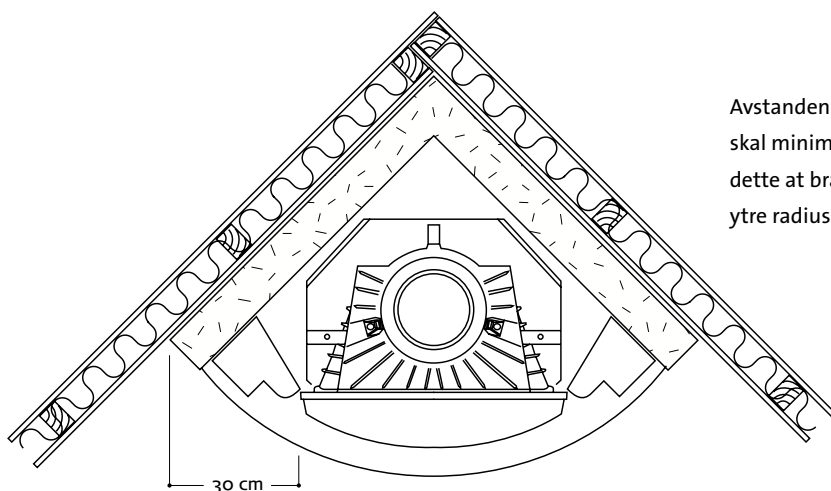
Hjørnepeis: Minimumsmål for brannmur i vegg



Minimumsmål for brannmur i vegg:

	x
NI-22	80 cm
NI-25	87 cm
N-36V	78 cm

Hjørnepeis: Minimumsmål for brannmur utenpå vegg



Avstanden fra innsats til trevegg/brennbar materiale skal minimum være 30 cm. I de fleste tilfeller betyr dette at brannmuren kan gå i flukt med peisens ytre radius.

Rettveggspis: Minimumsbredden på brannmuren er lik peisens totalbredde



Forhandler:

Markedsføres av Nordpeis AS, Gjellebekkstubben 9/11, 3420 Lierskogen
Ta kontakt med våre forhandlere