

Finse
= mm

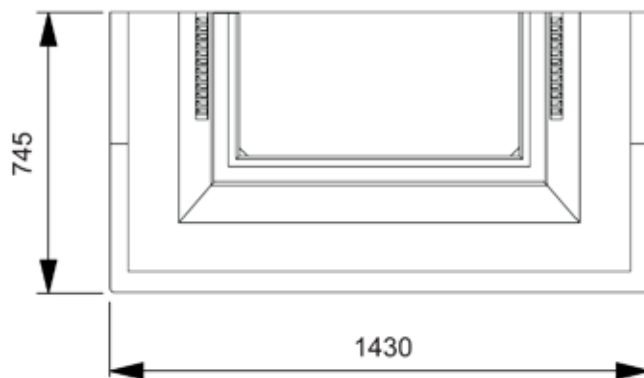
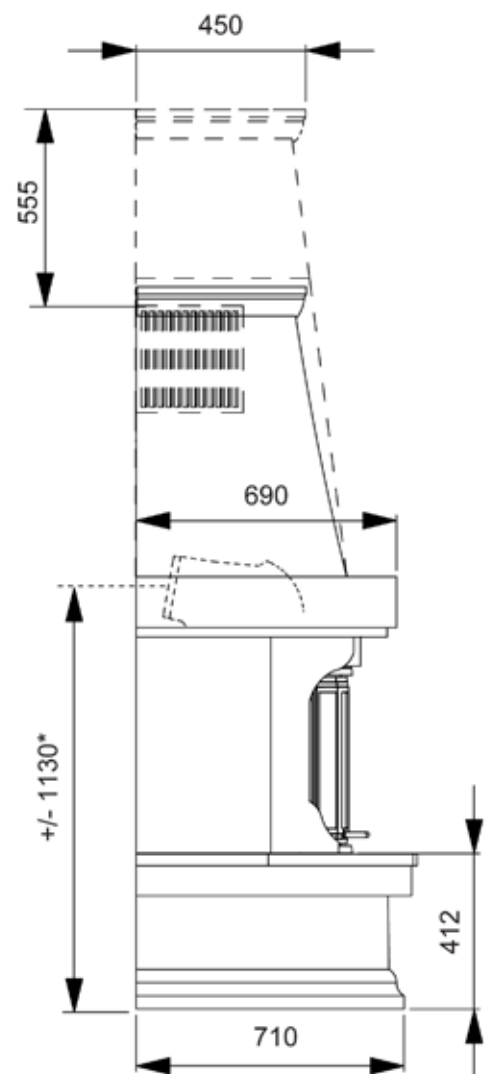
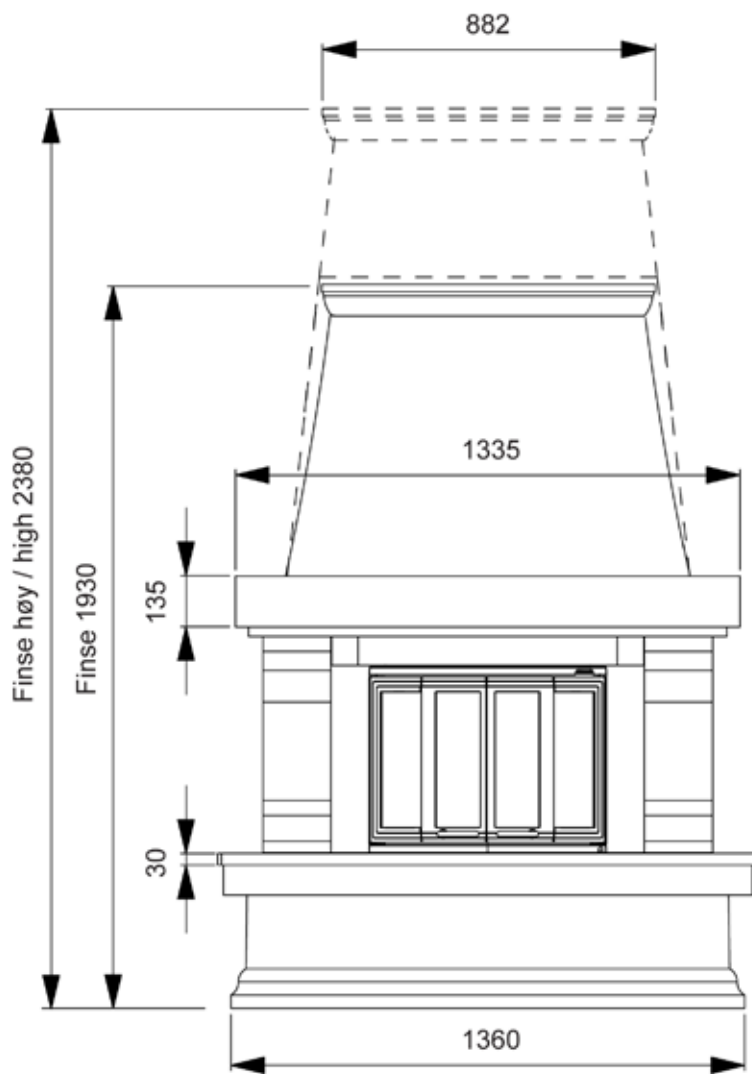




FIG 1

 =Brannmur/Brandmur/Palomuuri/Firewall

 =Brennbar materiale/Brændbart materiale/ Brännbart material/ Tulenarka materiaali/Combustible material

