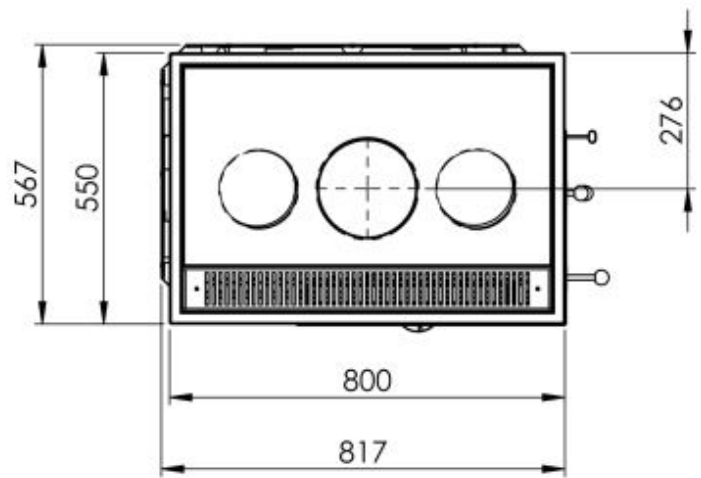
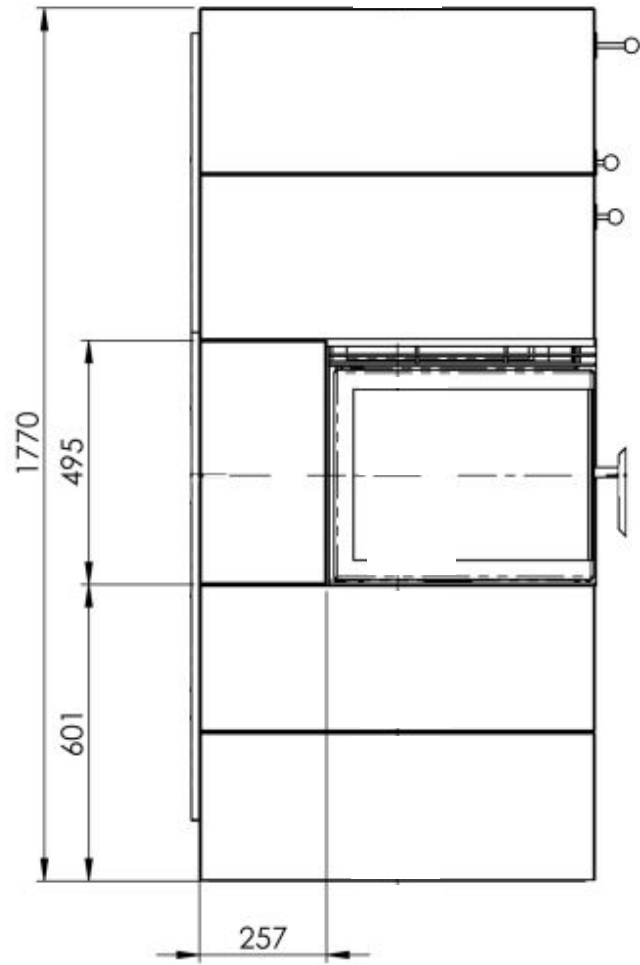
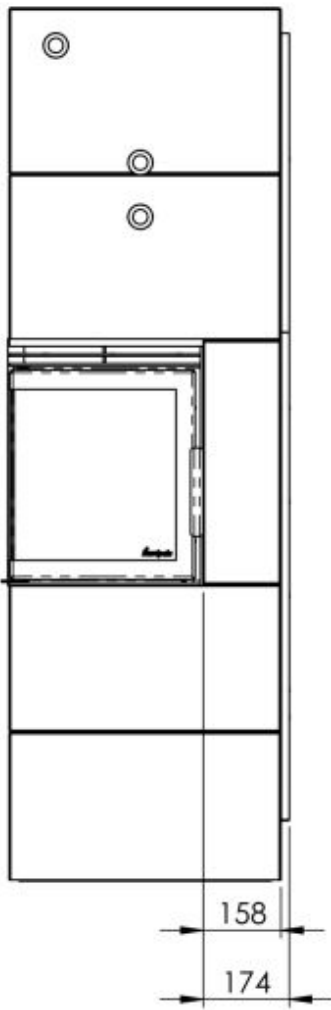


Salzburg C



Salzburg - chimney / air mm

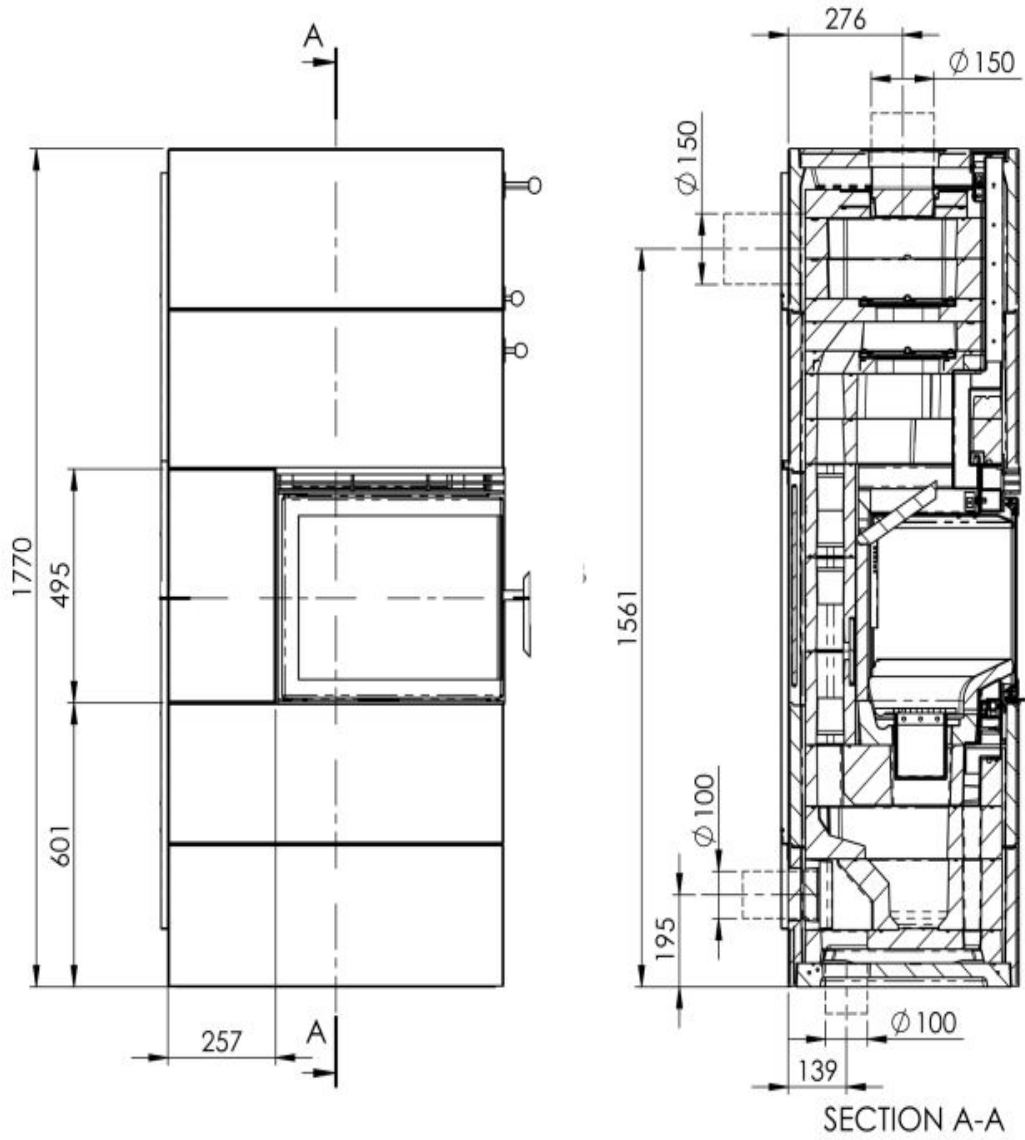


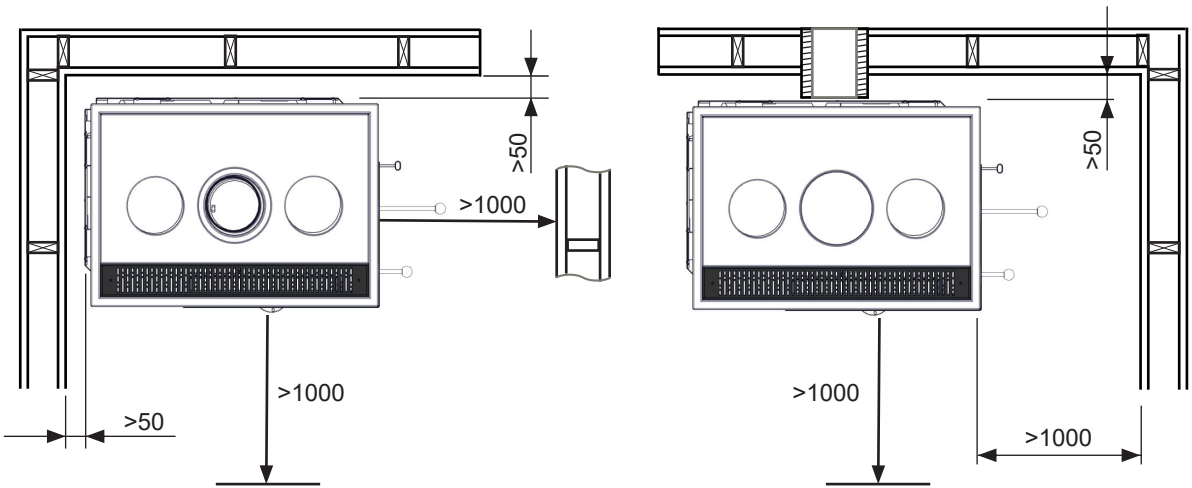
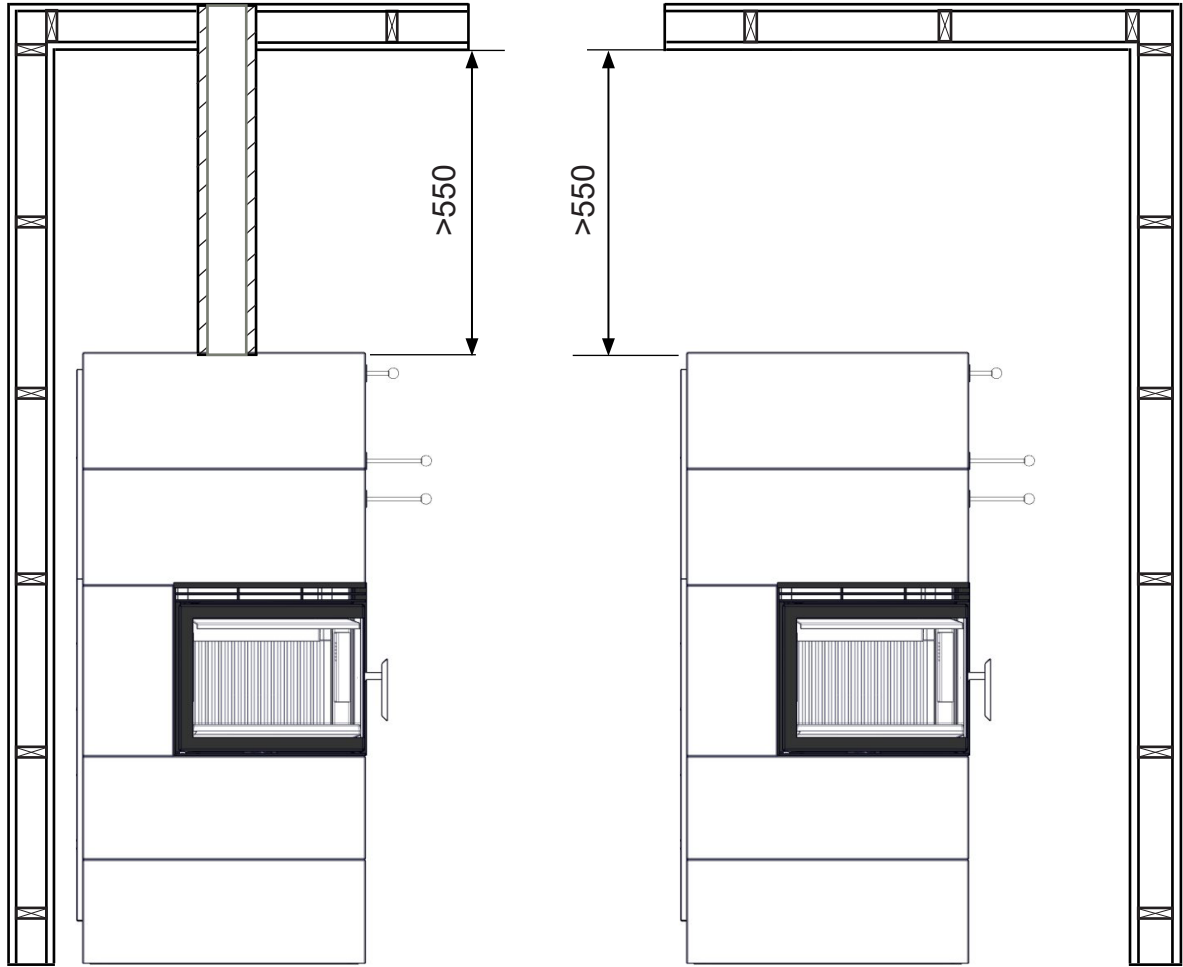


Fig 2

 =Brannmur/Brandmur/Palomuuri/Firewall/Mur parefiew/Hitzenschutzwand  
 =Brennbar materiale/Brændbart materiale/ Brännbart material/ Tulenarka materiaali/Combustible material  
Matières combustibles/Brennbarem Material



Salzburg C